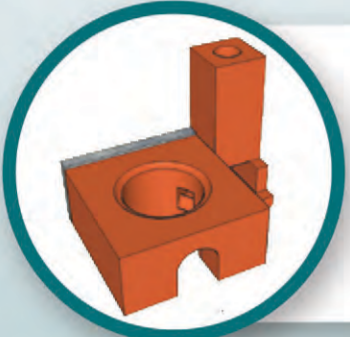


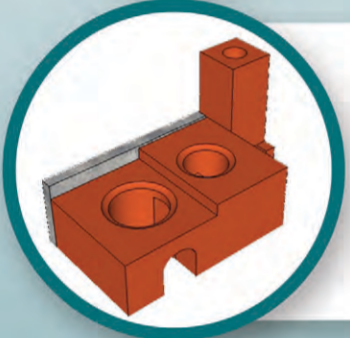
# सुधारिएको चुलोका विविध प्रकार परिवारको आवश्यकता अनुसार

माटो, गोबर, भुसलगायत स्थानीय सामग्री, आवश्यकता अनुसारको फलामको इण्ड्रीहरू (रड) र चिमनी-निकास प्रयोग गरी स्थानीय तालिम प्राप्त स्टोभ मास्टरहरूले चलन चल्तीको ज्याला लिई निम्नानुसारका माटोका सुधारिएको चुलो बनाइदिन्छन् ।



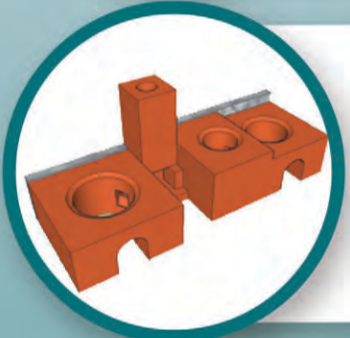
## एक मुखे चुलो

यो चुलो सानो (४-५ जना) परिवारका लागि उपयुक्त हुन्छ । यसलाई घरमा पालिएका पशुहरूका लागि कुँडो (खोले) पकाउन, भोज भतेर आदि विशेष अवसरमा यसलाई अतिरिक्त चुलोको रूपमा पनि लिन सकिन्छ । यसलाई आवश्यकतानुसार ठूलो-सानो पनि बनाउन सकिन्छ ।



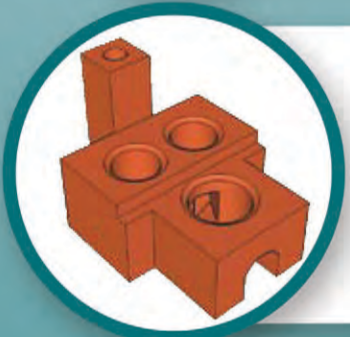
## दुई मुखे चुलो

यो चुलो (६-१० जना) परिवारका लागि उपयुक्त हुन्छ । यसको भाँडा राख्ने दुवै मुखहरू फरक सतहमा हुने हुँदा खाना पकाउँदा भाँडाहरू आपसमा ठोकिदैनन् (रोजाइ अनुसार समान सतहको पनि बनाउन सकिन्छ) । यसका दुवै मुखलाई एकै चोटि प्रयोग गर्नुपर्दछ । यसलाई पनि आवश्यकतानुसार ठूलो-सानो बनाउन सकिन्छ ।



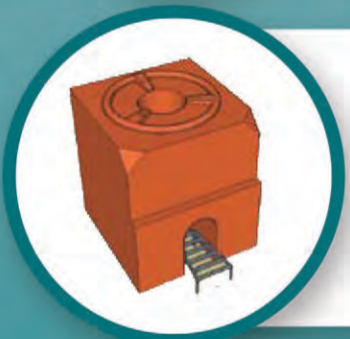
## तीन मुखे बहुउद्देश्यीय चुलो

यो एक मुखे र दुई मुखे चुलोलाई जोडेर बनाइन्छ । यसरी बनाउँदा एउटै चिमनीलाई दुवै चुलोहरूको लागि साभ्ना हुनेगरि बनाइन्छ । यसमा कुनै एउटा वा दुवै चुलोहरू एकै साथ प्रयोग गरिने सुविधा हुन्छ तर एउटा मात्र चुलो प्रयोग गर्दा अर्को चुलोको चिमनीसँग जोडिएको प्वाल भने बन्द गर्नुपर्दछ ।



## तीन मुखे चुलो

यो चुलो खासगरी चिया, खाजा तथा खाना पाइने साना होटलहरूका लागि ठीक हुन्छ । यसलाई पनि आवश्यकतानुसार ठूलो-सानो बनाउन सकिन्छ ।



## घरायसी रकेट चुलो

दाउराको धेरै बचत गर्ने र खाना छिटो पकाउने क्षमता भएको घरायसी रकेट चुलो आवश्यकतानुसार ठूलो-सानो गरी ४-१० जनाको परिवारलाई ठीक हुने गरी बनाउन सकिन्छ । यसमा आगो एकदमै राम्रो सँग बल्ने हुँदा भान्सा भित्र धुँवा परम्परागत चुलोको तुलनामा थोरै हुन्छ । यसलाई निश्चित ठाँउमा जडान गर्न वा सार्न मिल्ने गरी पनि बनाउन सकिन्छ ।



## व्यवसायिक संस्थागत रकेट चुलो

यो चुलो खासगरी व्यवसायिक प्रयोग जस्तै चिया, खाजा तथा खाना पाइने साना तथा मझौला होटलहरूमा वा छात्रावास, मेस र धार्मिक स्थलहरूका लागि उपयुक्त हुन्छ । धेरै पशुहरू भएको अवस्थामा कुँडो (खोले) पकाउन र दूध तताउन पनि यसको प्रयोग गर्नु राम्रो हुन्छ । यसलाई पनि आवश्यकतानुसार ठूलो-सानो बनाउन सकिन्छ ।

- » माथि उल्लेखित सबै प्रकारका चुलो आफूसँगै भएका भाँडाहरू मध्ये धेरैजसो प्रयोग हुने भाँडाहरूलाई मिल्ने गरी बनाउन सकिन्छ ।
- » माथि उल्लेख गरिएका भन्दा बाहेक विभिन्न राष्ट्रिय तथा अन्तर्राष्ट्रिय उद्योगहरूमा निर्मित उच्च गुणस्तर भएका विभिन्न मोडलका फलामे (फलाम र माटोले बनेको) चुलोहरू पनि बजारमा उपलब्ध छन् । यीमध्ये कतिपय चुलोहरूमा नेपाल सरकारले अनुदानको पनि व्यवस्था गरेको छ ।

## स्वस्थ भान्सा, खुशी परिवार



नेपाल सरकार  
जनसंख्या तथा वातावरण मन्त्रालय  
वैकल्पिक ऊर्जा प्रवर्द्धन केन्द्र  
राष्ट्रिय ग्रामीण तथा नवीकरणीय ऊर्जा कार्यक्रम  
जैविक ऊर्जा सब-कम्पोनेन्ट

सम्पर्क: पोस्ट बक्स नं.: १४३६४, काठमाण्डौ, नेपाल, फोन नं. +९७७-१-५५३९३९० फ्याक्स: +९७७-१-५५४२३९७